



ИННОВАЦИОННАЯ



УНИВЕРСАЛЬНАЯ



МОЩНАЯ



Ditec DAB305

Автоматика для распашных дверей

Решение, отвечающее всем вашим потребностям

Ditec DAB305

Стильный, тихий и универсальный

Электромеханический автоматический привод для распашных дверей Ditec DAB305 способен легко и бесшумно открывать и закрывать **внутренние или внешние двери любого типа**. Широкий спектр предлагаемых решений делает DAB305 **идеальным приводом для распашных дверей для любого применения**. Линейка решений включает 3 управляющих блока, каждый из которых укомплектован дополнительной, предварительно установленной картой настройки, что гарантирует наилучшую производительность:

DAB305PS: блок управления с конфигурационными картами ESE и ESA (установлены), шарнирная тяга (DAB805PSA3), удлинитель вала 20 мм (DAB805SE22) и телескопический удлинитель 345 мм (DAB805TFL).



DAB305PL: блок управления с конфигурационными картами ESE и ESA (установлены), скользящая тяга (DAB805PLA3), удлинитель вала 20 мм (DAB805PAE) и адаптер для монтажной высоты ниже 20 мм (DAB805LA).



DAB305: блок управления с конфигурационными картами ESE и ESA (установлены); удлинитель вала 20 мм (DAB805PAE) и адаптер для монтажной высоты ниже 20 мм (DAB805LA) для скользящей тяги; удлинитель вала 20 мм (DAB805SE22) и телескопический удлинитель 345 мм (DAB805TFL) для шарнирной тяги.



DAB905ESA



DAB905ESE



DAB805SE22



DAB805LA



DAB805PAE



DAB805TFL



СОВРЕМЕННЫЙ, ФУНКЦИОНАЛЬНЫЙ ДИЗАЙН

При общей высоте всего 70 мм, автоматический привод **DAB305** имеет элегантный современный вид, который идеально соответствует требованиям дизайна современных зданий.

Конструкция привода Ditec DAB305 также была задумана так, чтобы гарантировать полную универсальность установки: его компактный размер особенно подходит для тонких профилей и небольших площадей.



БЕЗБАРЬЕРНЫЙ ВХОД

Автоматическая работа приводов Ditec гарантирует упрощенный доступ, так как каждая дверь легко открывается.

В блоках управления дверями Ditec предусмотрен режим ЭНЕРГОСБЕРЕЖЕНИЯ, чтобы соответствовать строгим требованиям безопасности государственного сектора. Привод Ditec DAB305 можно активировать с помощью кнопки, радарного датчика движения или с помощью функций PUSH & GO и Servo-Assistance.

МАКСИМАЛЬНАЯ МОЩНОСТЬ

Инновационный и мощный мотор-редуктор, способный гарантировать отличные рабочие характеристики дверных створок максимального веса и ширины:

Максимальная мощность

450 кг

с шарнирной тягой
DAB805PSA3

370 кг

со скользящей тягой
DAB805PLA3 или **DAB805PLA4**

Ширина дверной створки

500 – 1600 мм

с шарнирной тягой
(1400 мм для пожарных выходов)

750 – 1400 мм

со скользящей тягой
(такая же ширина для пожарных выходов)

УНИВЕРСАЛЬНОЕ ПРИМЕНЕНИЕ

Широкий ассортимент тяг / рычагов обеспечивает различные уровни производительности привода при работе со створками различного назначения, веса и размера, гарантируя каждый раз наилучшее решение для установки.



DAB805PSA3: шарнирно-подвижная тяга (также для пожарных выходов)



DAB805PLA3: тяговый рычаг с ходом 400 мм (также для пожарных выходов) и скользящей направляющей 690 мм



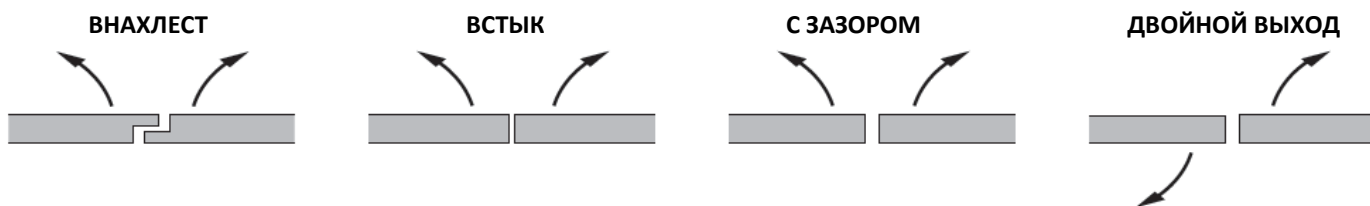
DAB805PLA4: тяговый рычаг с ходом 600 мм и скользящей направляющей 890 мм



DAB805PLA5: тяговый рычаг с ходом 220 мм и скользящей направляющей 380 мм

ПРЕВОСХОДНО ОТЛАЖЕННЫЙ

DAB305 - это мощный и точный приводной механизм, подходящий, в том числе, для двух распашных дверей, благодаря идеальному динамическому управлению. Он предусматривает несколько возможностей для управления движением:

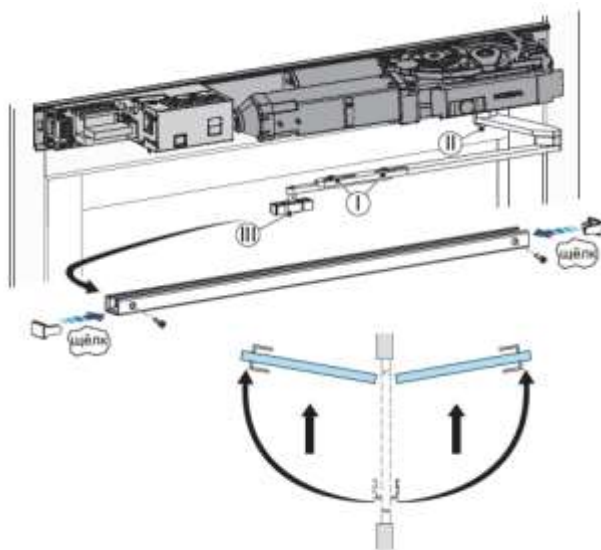


Для распашных дверей приводы подключаются параллельно с помощью кабеля синхронизации DAB905SYN. Можно также установить дверь пожарного выхода в соответствии со стандартами, используя блок координации DAB805COU, который гарантирует правильную последовательность механического закрытия.

Современные здания требуют **гибких решений**, способных удовлетворить любые потребности, особенно в отношении безопасности. Ditec предлагает ряд интеллектуальных систем с программным управлением, отвечающих этим потребностям. Ditec DAB305 - это блок управления нового поколения для распашных дверей, который можно использовать на **путях эвакуации**. Он разрабатывался с учетом мер предотвращения распространения пожара и дыма.

ДВЕРЬ, ОТКРЫВАЮЩАЯСЯ В ОБОЕ СТОРОНЫ, ДЛЯ ЛЮБОЙ ЧРЕЗВЫЧАЙНОЙ СИТУАЦИИ

Специальный комплект (DAB805DAR или DAB805DAL) позволяет открывать дверь вручную в **обоих направлениях** (от себя/на себя: ДВЕРЬ ОТКРЫВАЕТСЯ В ОБОЕ СТОРОНЫ) с автоматическим перезапуском. Идеальна для использования в качестве эвакуационных выходов, **соответствует требованиям EN 16005** по открытию вручную на путях эвакуации.



ОБРАТНЫЙ: ВСЕГДА БЕЗОПАСНО

Каждый блок управления Ditec DAB305 позволяет дверям **открываться без питания** независимо от типа тяги.

Благодаря **ОБРАТНОМУ** режиму энергия, необходимая для открытия, механически накапливается пружиной во время цикла включения двигателя для закрытия. Поскольку **дым и/или тепло необходимо отводить**, DAB305 открывается безопасно и надежно, даже когда нет электричества.

ГОТОВ К ЛЮБОМУ ВИДУ ИСПОЛЬЗОВАНИЯ

Привод Ditec DAB305 **одобрен для использования с дверьми, устанавливаемыми в противоподных и противопожарных проходах** (EN1634-1; DIN 18263-4). Благодаря конфигурации ESE, уже включенной в каждый блок управления, транзитный маршрут немедленно закрывается в случае пожара. Закрытие механическое, с пружинным действием. Решения для предотвращения пожара DAB905FIK также включают **комплект противопожарных дверей** с детектором дыма, устройством сброса и индикации, а также комплектом тормоза закрытия.



Инновационная



Привод Ditec DAB305 был задуман, чтобы предлагать **новейшие технологии** в сочетании с современным дизайном:

- **Элегантно, стильно, но в то же время необычайно практично**, с общей высотой всего 70 мм.
- Превосходная **энергоэффективность** с импульсным блоком питания, обеспечивающим широкий диапазон рабочих напряжений.
- **Быстрая настройка** с интеллектуальным режимом запуска, с функцией **самозахвата**.
- 21 набор предварительно настроенных параметров для **простой и безошибочной настройки**.



Универсальная



Ditec DAB305 - электромеханический дверной привод, удовлетворяющий потребности всех возможных применений с **полной безопасностью**:

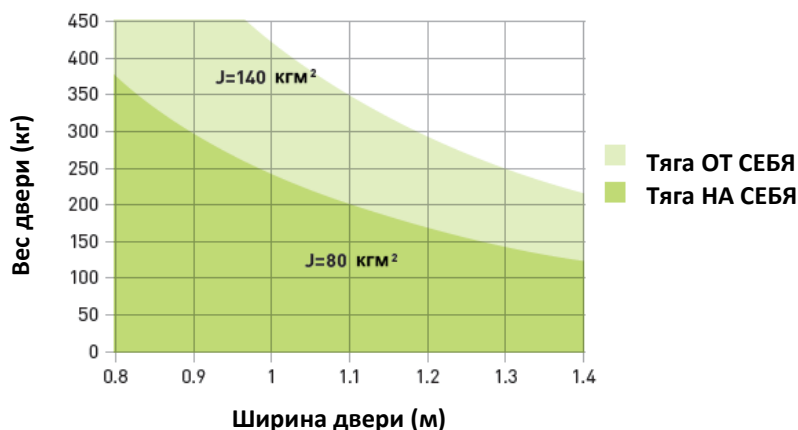
- Функции PUSH&GO (толкнул и иди), LOW ENERGY (энергосбережение) и Servo-Assistance (серво-усилитель).
- Специальная тяга НА СЕБЯ для небольших дверей.
- Тяга НА СЕБЯ для работы в направлении от себя.
- Версия для дверей, открывающихся в обе стороны, позволяющая **вручную открывать дверь в обоих направлениях для использования на путях эвакуации**.
- Функция ОБРАТНОГО режима с открытием двери за счет действия пружины для **эвакуации в случае задымления или отказоустойчивое открытие в случае отключения электроэнергии**.
- Можно использовать для **пожарных выходов**.

Мощная



Компактный и тихий, но с мощным двигателем с моторредуктором, **обеспечивающим самую высокую в данном классе оборудования производительность**, даже при работе с тяжелыми дверями.

- Максимальная нагрузка до **450 кг** (решение с шарнирной тягой для дверных створок шириной 900 мм).
- **Регулировка силы автоматического закрытия** в зависимости от ветровой нагрузки.
- Запирающее усилие **EN 4 - 7** для версии с шарнирной тягой и
- **EN 4 – 6** для версии со скользящей тягой (в соответствии со стандартами **DIN 18263-4** и **EN 1154, 1155** и **1158**).
- Максимальная ширина двери **1600 мм** (1400 мм в случае двери для пожарного выхода).



Ditec DAB305

Продукт самого широкого спектра применения

COM400MNB

Механический переключатель выбора программы



COM400МКВ

Механический переключатель для выбора программы с ключом



DAB905BAT3

Комплект аккумуляторов



DAB805DAR

Комплект для двери, открывающейся в обе стороны, правостороннее открытие



DAB905FIK

Комплект для систем с противопожарными дверями, содержащий детектор дыма ORS142W, устройство сброса и индикации, комплект тормоза закрытия и трехполюсный соединительный жгут проводов.



DAB905SD1

Детектор дыма ORS142



REM90

Датчик присутствия однолучевой в коробке L = 900 мм



DAB805ROD

Комплект штанг для механического координационного устройства (штанги 3, 650 мм).



DAB905SYN

Кабель для синхронизации, L = 3000 мм



DAB805C37

Крышка, L = 3700 мм



DAB805COU

Устройство механической координации



DAB805DAL

Комплект для двери, открывающейся в обе стороны, левостороннее открытие



DLR02-DLR1L-DLR1R

Левый и правый датчик безопасности (DLR02), для левой установки (DLR1L) или правой установки (DLR1R).



DAB905SSD1

Крепление для детектора дыма DAB905SD1



REM110

Датчик присутствия однолучевой в коробке L = 1100 мм



DAB805FP20

Защита пальцев, для использования вне помещений, L = 2015 мм (EN 16005).



Полностью соответствует директивам
и стандартам ЕС



- 2006/42/ЕС - Директива ЕС "Машины, механизмы и машинное оборудование"
- Директива ЕС по электромагнитной совместимости 2014/30/EU (EMCD)
- EN 16005 - Механические дверные блоки для пешеходов
- EN & IEC 60335 - 1 м 2 - Безопасность электроприборов
- EN 60950 - Информационное оборудование
- EN 61000 - 6 - Электромагнитная совместимость
- EN ISO 13849 - 1 - Безопасность машин
- DIN 18263 - 4 - Защита от огня и дыма
- EN 1634 - 1 - Огнестойкость
- EN 1158 - Устройства управления дверьми
- 2011/65/EU - RoHS Ограничения по содержанию вредных веществ



Основные компоненты

Прочная и функциональная

Предварительно просверленная пластина основания из стали



Стильная и практичная

Анодированная крышка 70 мм высотой



Узел двигателя

Мощный и тихий



Электронная панель с автообучением и предварительно настроенными параметрами

Широкий диапазон настроек



Комплект батарей

Безопасный

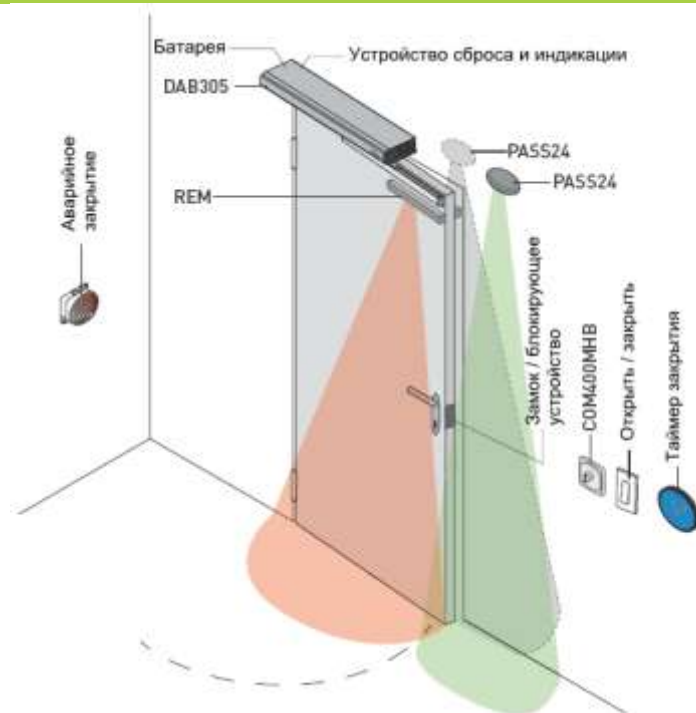
Технические характеристики

	DAB305
Описание	Автоматика для распашных дверей
Открытие	мотор и/или пружина для открывания и закрывания
Размеры продукта (В x Ш x Д)	70 x 175 x 840 мм
Вес продукта	15 кг
Максимальная нагрузка (см. диаграмму по использованию)	450 кг с шарнирной тягой 370 кг со скользящей тягой
Напряжение питания	100-240 В переменного тока +10/-15%, 50/60 Гц
Потребляемая мощность (макс.)	макс. 300 Вт
Вспомогательное электропитание	700 мА - 24 В постоянного тока
Электромеханический замок	12 В пост. тока макс. 1200 мА или 24 В пост. тока макс. 600 мА
Максимальная ширина створки	шарнирная тяга 500 - 1600 мм (1400 мм для дверей пожарных выходов) скользящая тяга 750 - 1400 мм (такая же ширина для пожарных выходов)
Рабочий угол дверной створки	скользящая тяга 80° - 110° с расширением 0 - 367 мм скользящая тяга 80° - 110° с расширением 20 - 130 мм
Время открытия (0 - 80°)	2,5 - 12 сек.
Время закрытия (90° - 10°)	4 - 12 сек.
Время удержания в открытом положении	0 - 30 сек.
Диапазон рабочих температур	-20°C / +45°C
Класс защиты	IP20

Рабочие функции

Карта настройки ESE	■ (электрический замок, селектор, функция "пожар")
Карта настройки ESA	■ (датчики, статус двери, сигнализация)
Интегрированный базовый переключатель	■
Автоматический режим	■
Режим дверного доводчика	■
Режим Энергосбережения	■
Режим усилителя усилия	■
Режим PUSH&GO (толкнул и иди)	■
ОБРАТНЫЙ режим	■
Режим двери, открывающейся в обе стороны	■ (поставляется дополнительно)
Работа от аккумуляторов	■ (поставляется дополнительно)
Управление синхронизированной двухстворчатой дверью	■ (поставляется дополнительно)
Огнестойкость	■ DIN 18263-4, EN 1158, EN16005
Комплект для пожарного выхода	■ (поставляется дополнительно)
Координационный комплект	■ (поставляется дополнительно)

Тип системы



Сертификат № 0957/6

Entrematic Italy S.p.A.

Largo U. Boccioni, 1 - 21040 Origgio (VA) - Italy

Tel +39 02 963911 - Fax: +39 02 9650314

ditec@entrematic.com

www.ditecentrematic.com

Код P236B - 10/2020

Ditec DAB305

Автоматика для распашных дверей

gdr milano 193665