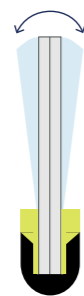


УСТАНОВКА НА ПОВЕРХНОСТЬ*

СОКРАЩЕНИЕ ВРЕМЕНИ МОНТАЖА

Наша "система регулируемых зажимов/клиньев" для стеклянных полотен была разработана для более быстрого осуществления монтажа.



Регулировка +/- 15 мм (при высоте 1 метр)

БЫСТРАЯ УСТАНОВКА

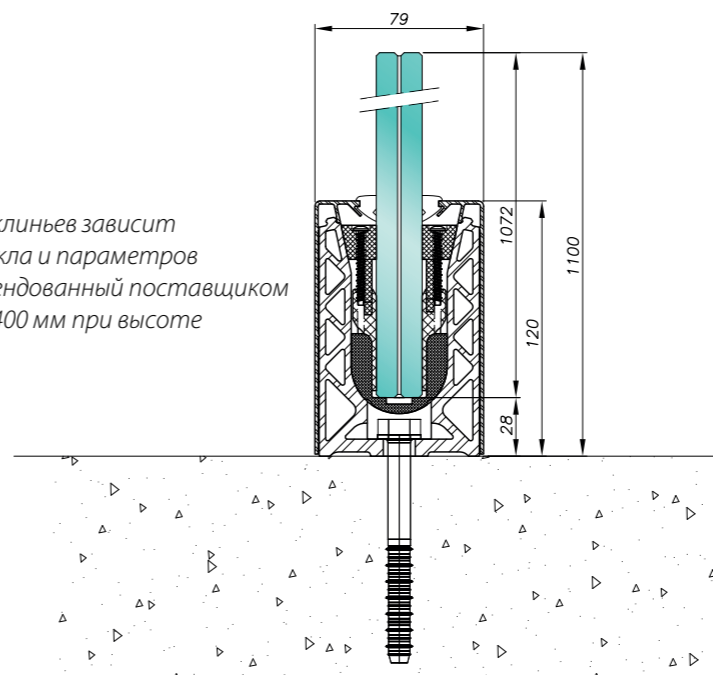
В процессе установки достаточно отрегулировать необходимый угол только у первого стеклянного полотна и зафиксировать его, следующие панели автоматически располагаются под тем же углом, что позволяет осуществить быструю и не требующую особых усилий установку.

НАГРУЗКА ОТ 3 ДО 5.1 кН

ТЕХНИЧЕСКАЯ ИНФОРМАЦИЯ

ДЛИНА: 2500 мм

ТОЛЩИНА СТЕКЛА: 10+10 мм



Шаг установки клиньев зависит от высоты стекла и параметров нагрузок (рекомендованный поставщиком шаг установки 400 мм при высоте стекла 1100 мм)

УПЛОТНИТЕЛИ

Превосходная защита от грязи, пыли и воды.

ЗАПАТЕНТОВАННЫЕ КЛИНЬИ

Простая регулировка благодаря запатентованной конструкции, не требуется дополнительных действий кроме затягивания клиньев

ПОДСВЕТКА ОГРАЖДЕНИЯ

Создайте атмосферу с помощью LED освещения (опция)



Анодированный алюминий код: 01



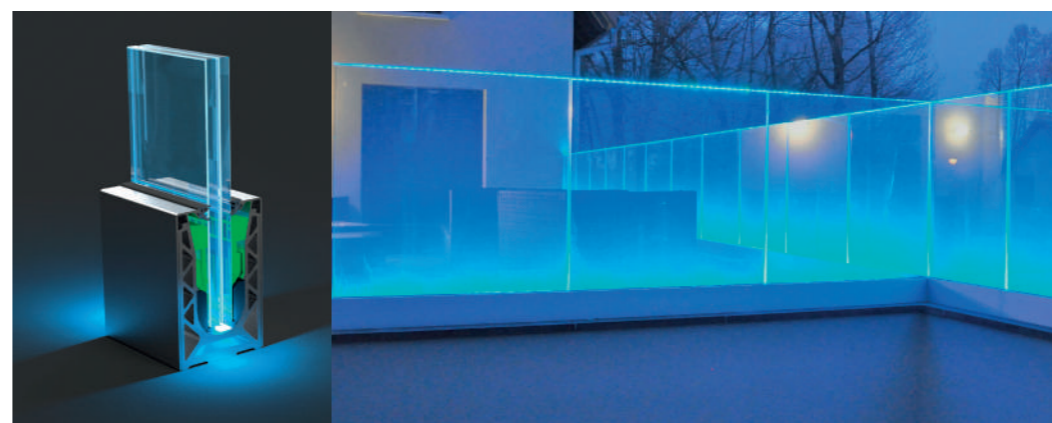
ПРОФИЛЬ БАЗОВЫЙ
Арт: 0070RAIL10-01
Длина: 2500 мм



ДЕКОРАТИВНАЯ КРЫШКА
Арт: 0070CAPO209-01
Длина: 2500 мм



ДЕКОРАТИВНАЯ КРЫШКА
Арт: 0070CAPO217-01
Длина: 2500 мм



QR-код видео инструкции по установке системы Sabco



ШТИФТ ДЛЯ ПРОФИЛЯ
Арт: 007PIN-08-50



УПЛОТНИТЕЛЬ
Арт: 0070JOINT1010
Стекло: 10+10 мм



НАБОР КРЕПЛЕНИЙ (КЛИНЬИ) 10+10 мм
Арт: 0070KIT10CALE1010

* Возможны другие конфигурации профиля SABCO (установка на край перекрытия, в торец перекрытия, в один уровень и даже выше уровня перекрытия), а также комплектующие для различных толщин стекла, от 11,5 мм и до 25,52 мм.
По специальному запросу возможна установка стекла до 2100 мм высотой.

Уточняйте информацию у вашего менеджера.

Система SABCO успешно прошла испытания на статическую и динамическую нагрузки, это позволяет использовать решение SABCO ORIGINAL от SADEV для установки цельностеклянных ограждений практически везде: от частных интерьеров до стадионов. Нагрузка от 3 до 5,1 кН.