



Ditec DAB105

RU

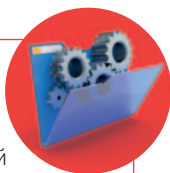
«Умная» автоматика, которая сделает
Вашу жизнь проще



УНИВЕРСАЛЬНЫЙ

Производительность

Мощный и компактный оператор, специально предназначенный для проходов с высокой интенсивностью использования, а так же удовлетворяющий специфическим требованиям предъявляемым к аварийным выходам и противопожарным дверям, в полном соответствии с большинством европейских стандартов.



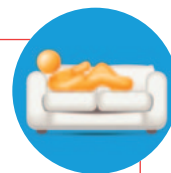
Удобство и гибкости

Современные здания нуждаются в гибких решениях, адаптируемых к любым потребностям: Ditec DAB105 в полной мере отвечает этим требованиям. Карты апгрейд предлагают дополнительные возможности, в управлении и настройке автоматики.



Надёжность и безопасность

Безопасность и гарантия удобного и беспрепятственного доступа, в соответствии с жесткими требованиями государственного сектора, благодаря режиму Low Energy/ Низкого Энергопотребления. Ditec DAB105 также можно управлять с помощью кнопок, радаров или функции PUSH & GO.



Ditec DAB105



Ditec DAB105 обеспечить беспрепятственный доступ и простое управление.

Ознакомьтесь с характеристиками которые делают его уникальным.

Производительность

- Высокая интенсивность работы с весом створок до 90 кг, оператор с механическим сервоприводом управляемый через энкодер
- Надежный: высококачественные компоненты и возможность автоматического контроля статуса оператора в режиме реального времени
- Безопасность обеспечиваемая функциональными характеристиками оператора, сигнал оповещения SOS при открытии, сигнал безопасности присутствия.
- Пониженный уровень шума при работе
- Ряд дополнительных функций, которые делают Ditec DAB105 ведущим продуктом в своей категории

Удобство и гибкость

- Простота установки, настройки и обслуживания: возможности конфигурации PUSH или PULL,
- Простота настройки и возможность добавления новых функций (с платами расширения) по мере необходимости,
- Один оператор удовлетворяет различным требованиям установщика (на двухстворчатые двери, установки при сильных ветровых нагрузках, пошаговое открытие с ключевым переключателем)
- Просто заказать: один код включает в себя оператор + крышка (нужно только добавить «плечо» к оператору)
- Открытие при помощи мотора: операция открытия требует минимальное усилие и осуществляется при помощи двигателя, что упрощает процесс открытия двери в особенности для людей с ограниченными возможностями

Надёжность и безопасность

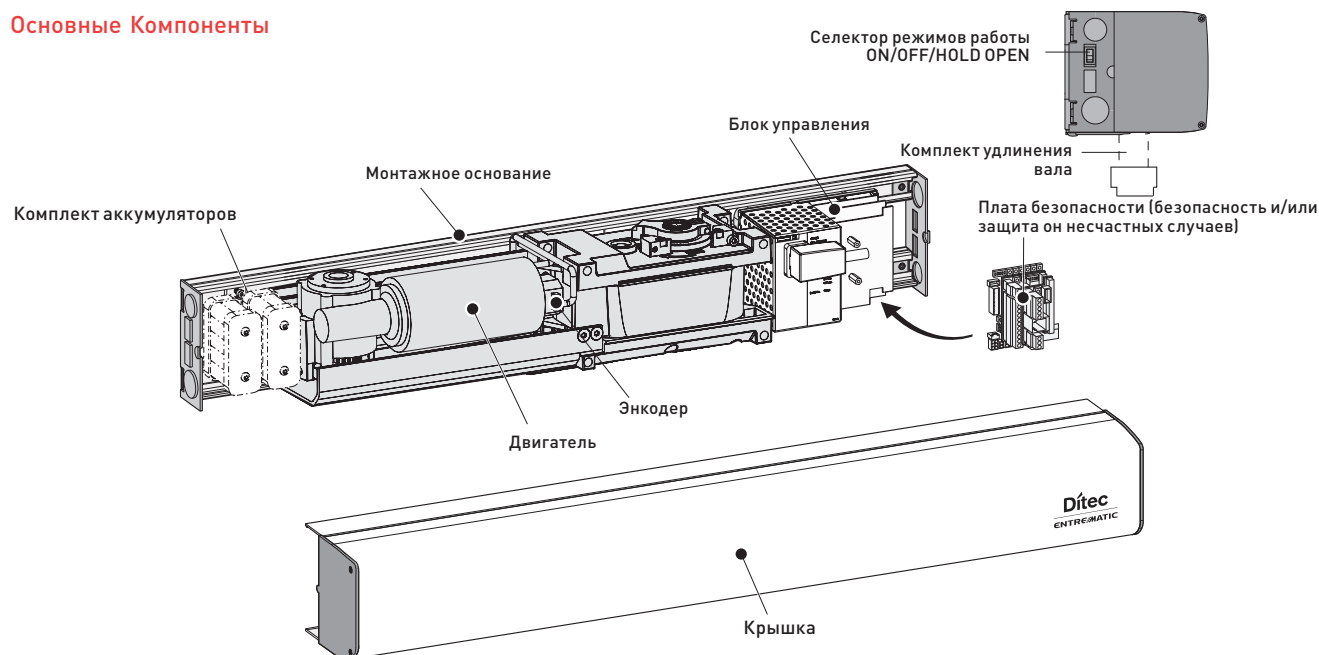
- Многочисленные режимы управления работой привода, чтобы удовлетворить все потребности потребителей (PUSH & GO, усилитель руля, пошаговое открытие с управлением ключевым переключателем)
- Режим низкого энергопотребления и набор батарейей
- Удобная «активация» оператора с помощью радаров, переключателей, программаторов и ключевых переключателей
- Противопожарная сертификация (SP SITAC сертификат)

Основные Характеристики

Максимальная Производительность	90 кг x 1,2 м
Автоматика для распашных дверей	Автоматическое открытие, закрытие при помощи пружины и двигателем
Класс интенсивности работы	5 – очень интенсивное
Срок службы оператора	1.000.000 циклов
Уровень защиты	IP 20
Рабочие температуры	-20°C / +45°C
Скорость открытия	3 ÷ 6 0°-80°
Скорость закрытия	3 ÷ 6 90°-10°
Время задержки в открытом состоянии	1,5 ÷ 30 с
Габаритные размеры (мм)	111x131x720



Основные Компоненты



Аксессуары

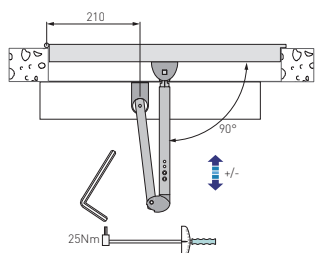
Подвижное плечо

DAB805PSA –PSAF

Плечо шарнирного типа.



Шарнирного типа - DAB805PSA –PSAF

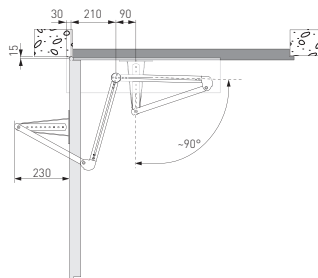


DAB805PLAT

3х коленное плечо шарнирного типа для дверей открывающихся внутрь;
Боковое сечение.



3х коленное плечо шарнирного типа - DAB805PLAT

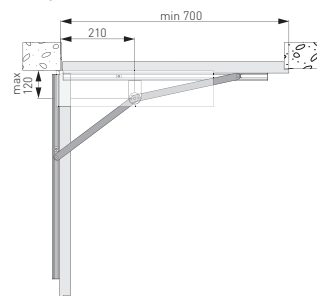


DAB805PLA –PLAB

Плечо скользящего типа.
PLAB для систем antipanic и breakout.



Скользящее - DAB805PLA



Специальные Аксессуары

- DAB905BAT: комплект аккумуляторов
- COM400MNB: селектор режимов работы с ручкой
- COM400МКВ: селектор режимов работы с ключём

Аксессуары управления и датчики

Автоматический привод может быть доукомплектован устройствами управления, контроля и безопасности Ditec. Чтобы подобрать правильные аксессуары, смотрите прайс-лист на Автоматические Двери.

Сертификаты

MD

Директива по машиностроению

EMCD

Директива Электромагнитной Совместимости

LVD

Директива по низковольтному оборудованию

EN 16005

Используемый Стандарт безопасности

SP SITAC

ПРОТИВОПОЖАРНЫЙ СЕРТИФИКАТ

При установке данной системы, используйте комплектующие и устройства безопасности исключительно фирмы Ditec. Вся автоматика фирмы Ditec имеет маркировку CE и сконструирована и создана в соответствии с регламентом по безопасности Европейских Директив (2006/42/EC), Директивами по Электромагнитной Совместимости (2004/108/EC) и Директивами по Низкому Напряжению (2006/95/EC), а также другими Директивами и законами, конкретными стандартами, разработанными для особенных продуктов и ситуаций. Компания оставляет за собой право вносить в конструкцию изменения, если они улучшают ее продукцию. По этой причине технические детали, описанные в настоящем каталоге, могут отличаться.

Рисунки, приведенные в данном каталоге, взяты с согласия заинтересованных лиц или из публичных источников.

Более подробную информацию можно найти в разделе Technical Manuals на сайте: www.ditecentrematic.com

Ditec
ENTRE//MATIC



Entrematic

Via Mons. Banfi, 3 • 21042 Caronno P.lla (VA) • Italy

Tel +39 02 963911 • Fax: +39 02 9650314

ditec@entrematic.com

www.ditecentrematic.com • www.entrematic.com

Cod. P203RU - 01/2014

Ditec DAB105

gdp milano 148965

Ditec представлен филиалами в следующих странах: Италии, России, Бельгии, Франции, Германии, Португалии, Испании, Швеции, Швейцарии, Турции, США, Канаде, Китае и странах Латинской Америки.

